

# FR2320

## RÓTULA ARTICULADA SWIVEL FITTING

**Referência**  
Reference

Rótula articulada, furo cilíndrico, vidro duplo  
Swivel fitting for drill glass cylindrical, double glass

### Características | Features

**Referência | Reference:**  
FR2320

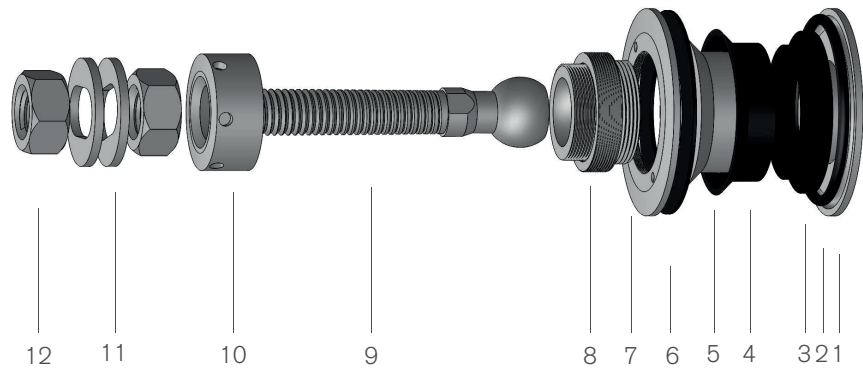
**Peso | Weight:**  
0,530 (kg)

**Medida | Size:**  
60 x 60 x 108 (mm)

**Espessura Vidro | Glass Thickness:**  
8 - 30 (mm)

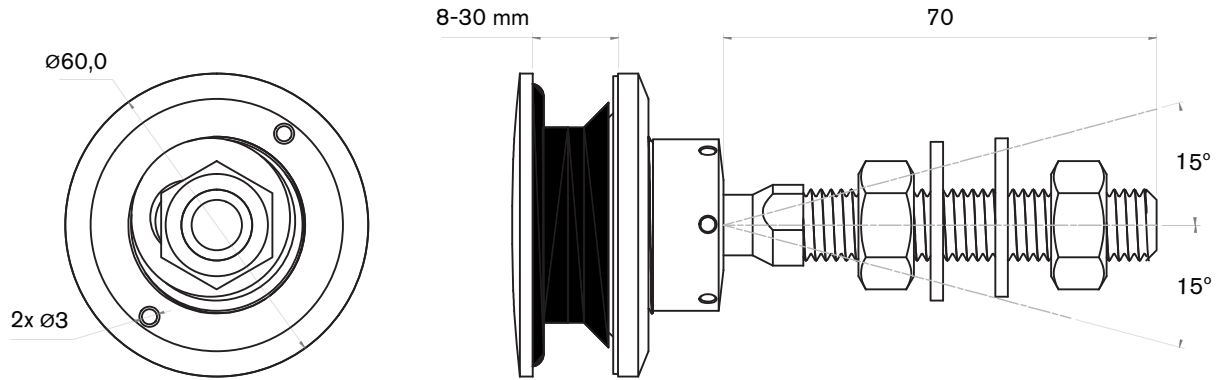


### Componentes | Components:

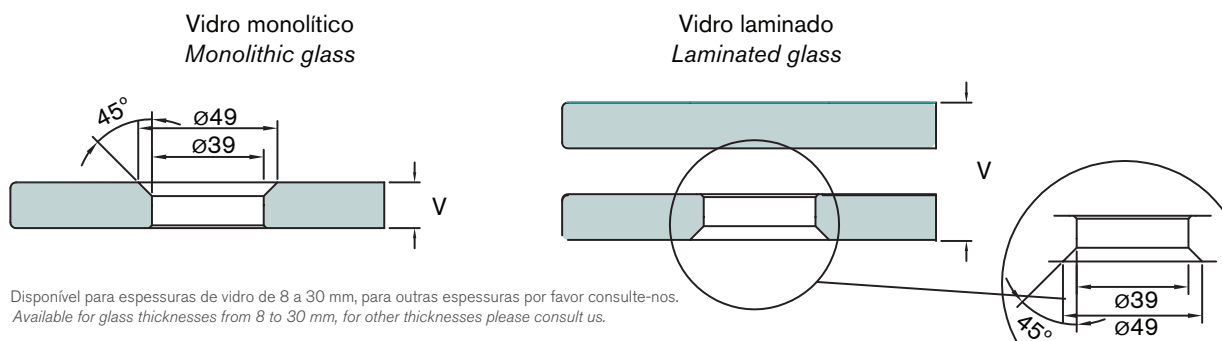


Nº No.	Qt. Qt.	Designação Designation	Material Material
1	1	Tampa de Aperto Exterior / Lid of outside grip	Aisi 316
2	1	O'ring / O'ring	Neoprene
3	1	Separador de Tampa / Lid Separator	POM
4	1	Separador Troncónico / Separator conical	POM
5	1	Casquilho embutir encaixe rápido / Fitting embed quick fit	Aisi 316
6	1	Separador plano / Separator plan	POM
7	1	Anilha de fixação / Washer grip	Aisi 316
8	1	Casquilho de encaixe rápido / Fitting quick fit	Aisi 316
9	1	Veio de aperto M14 / Clamping axle fixed M14	Aisi 316
10	1	Cabeça de Aperto / Clamping head	Aisi 316
11	2	Anilha M14 / Waster M14	Aisi 316
12	2	Porca sextavada M14 / Nut M14	Aisi 316

## Desenho Técnico | Dimensional Drawing



## Furação dos Vidros | Glass Drilling



## Caracterização Mecânica | Mechanical Characterization

Estado Condition	Ø mm	Rp 0,2 min N/mm <sup>2</sup>	Rp 1,0 min N/mm <sup>2</sup>	Rp min N/mm <sup>2</sup>	A. min. %		Dureza HB máx.
					Long.	Trans.	
Hipertemperado Hyper Tempered	12<Ø<100	200	275	500 até 700	40	30	215

Dados facultados pelo fornecedor do material em bruto. Caracterização mecânica a temperaturas ambientes.  
Data provided by the supplier of the raw material. Mechanical properties at room temperature.